

## Manual de Molinetes IP

MT02

MT15

MT25

MT15BC

MT25BC

Descripción y uso general

**Revisión 1.0**

**Molinete MT02**  
**Descripción y uso general**  
**Revisión 1.0**



## Índice

### INSTALACION Y MANTENIMIENTO

<b>Introducción</b> .....	4
<b>Instalación</b> .....	5
<b>Instalación Eléctrica</b> .....	6
<b>Rutinas de Mantenimiento</b> .....	7
<b>Posibles Fallas y Soluciones</b> .....	8

## INSTALACION Y MANTENIMIENTO

### Introducción

Los molinetes MT02 diseñados y fabricados por **INGESYS S.R.L.** son utilizados para el control de acceso en edificios, estadios, fábricas, bancos, recepciones, etc.

El molinete posee un sistema antipánico por el cual en caso de emergencia con solo interrumpir la alimentación el mecanismo queda desbloqueado hacia ambos sentidos de circulación.

El mismo consta de un gabinete construido en su totalidad en chapa de acero inoxidable calidad AISI 304 de 1.5mm de espesor, una placa de mecanismo y una placa electrónica de control.

La placa de mecanismo esta fabricada en acero SAE 1010, el eje del mismo se encuentra montado sobre rodamientos blindados.

Todo el mecanismo posee un dispositivo hidráulico que le brinda un movimiento suave y seguro así como un perfecto posicionamiento de las aspas a través de una bolilla a presión.

La electrónica y su lógica esta diseñada de forma simple para recibir un pulso y con esto lograr la habilitación de paso, este puede ser accionado con cualquier sistema de control de acceso, pulsador, control remoto, sistema de software, etc.

Por seguridad los dispositivos de trabas son accionados con solenoides de 12vcc, con lo cual se logra reducir el riesgo de electrificación de la placa mecánica.

### ESPECIFICACIONES TECNICAS:

Medidas del gabinete	910mm x 930mm x 205mm
Construcción	Chapa de acero inoxidable calidad AISI 304 de 1.5 mm de espesor
Peso	48 Kg.
Aspas	Tubo de acero inoxidable de calidad AISI 304 de Ø38mm x 1,5mm de espesor.
Alimentación	24 VDC,VCA / (OPCIONAL 220 VCA + tierra 50 Hz)
Movimiento de aspas	Amortiguado hidráulicamente, posicionamiento por medio de una bolilla regulada con un resorte de compresión.
Consumo	1A a 1,5 A (en reposo y activo respectivamente)

### OBJETIVOS DEL MANUAL:

La información que contiene este manual va dirigida al personal especializado encargado de las operaciones de instalación y mantenimiento extraordinario.

El cumplimiento constante de estas instrucciones garantiza seguridad, economía de uso y una vida útil más duradera del equipo. A fin de evitar maniobras incorrectas con el consiguiente riesgo de accidentes cabe leer con atención este manual y respetar sus instrucciones.

Es necesario que una vez terminada la instalación, el personal especializado, compruebe el correcto funcionamiento del equipo.

## INSTALACION

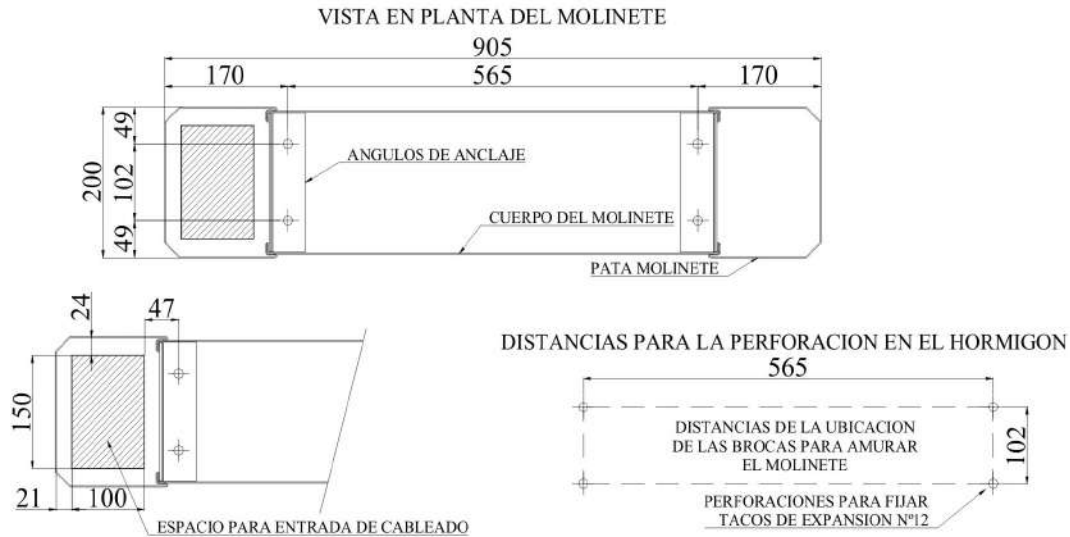
- **CONTROLES PRELIMINARES:**

Antes de proceder con la instalación es necesario controlar que se cumplan las siguientes condiciones :

1. Verificar que se respete el espacio libre necesario para el accionar del equipo.
2. El terreno debe ser firme y uniforme, especialmente en la zona de fijación del equipo (se recomienda base de hormigón).

- **MONTAJE:**

1. Retirar el embalaje del equipo.
2. Extraer los regatones de la base inferior (colocados a presión) y marcar el lugar en que se harán los orificios con el molinete en su correcta posición.
3. Mover el molinete y realizar las perforaciones para la colocación de cuatro insertos de 12 mm.
4. Con los insertos en los orificios, colocar el molinete en su correcta posición y ajustar los tirafondos en los insertos con una llave tubo.
5. Verificar que el molinete haya quedado firme y bien afirmado al piso.
6. Colocar nuevamente los regatones de terminación.



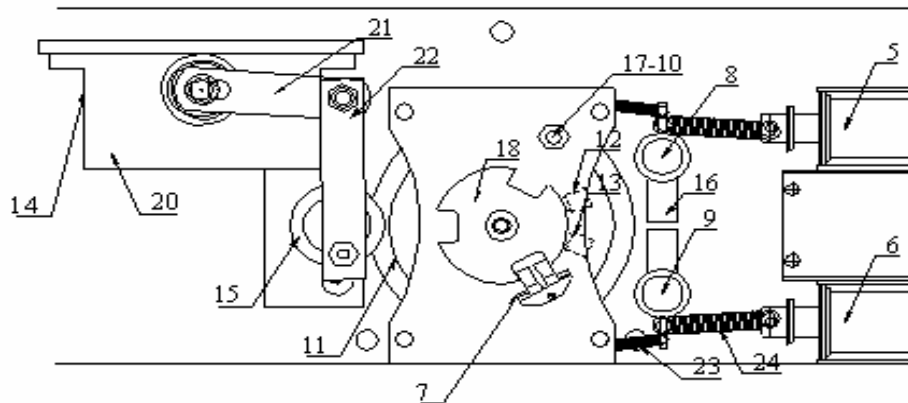
NOTA: TODAS LAS MEDIDAS ESTAN EXPRESADAS EN mm

## Instalación Eléctrica

1. Proveer un cable de alimentación tipo taller 3x1mm (220 vca + tierra / 110 vca + tierra), dejando un tramo de dos metros sobre la superficie.
2. El equipo viene provisto de una bornera a la cual se conectará el cable de alimentación (el cable verde-amarillo se toma como tierra).
3. En caso de accionar el molinete a través de una botonera, se deberá proveer un segundo cable tipo taller 3x0.75mm dejando un tramo de dos metros sobre la superficie.
4. Para habilitar el paso se debe enviar un pulso seco (a través del cable anteriormente mencionado).

## Rutina de Mantenimiento y Control

- A.** Engrase de la bolilla N°10 cada 300.000 ciclos
- B.** Engrase engranajes cada 300.000 ciclos
- C.** Lubricación de zonas con fricción cada 150.000 ciclos
- D.** Limpieza de ópticos N°7 cada 150.000 ciclos (Se realiza pasando un pincel seco los sensores del mismo)



**Grafico MT02 II**

N° de pieza	Especificaciones
5	Solenoides 12 VCC
6	Solenoides 12 VCC
7	Opto acoplador
8	Eje soporte de traba chico
9	Eje soporte de traba grande
10	Bolilla de acero Ø11,9 mm
11	Engranaje conductor
12	Prisionero cabeza cuadrada 3/8" x 3/4"
13	Prisionero cabeza cuadrada 3/8" x 3/4"
14	Tornillo de ajuste de freno hidráulico
15	Engranaje conducido
16	Traba mecánica
17	Tuerca de 3/8" para ajuste del tubo bolilla posicionador
18	Obturador de opto acoplador
20	Freno hidráulico
21	Biela de freno hidráulico
22	Biela de engranaje conducido
23	Resorte posicionador de estado de reposo
24	Resorte de solenoide

Ingesys S.R.L. se reserva el derecho de modificar las especificaciones del producto sin previo aviso

## Posibles Fallas y Soluciones

SINTOMAS	POSIBLES SOLUCIONES
Al conectar no se enciende ninguno de los leds testigos de alimentación de la controladora.	Sacar los diodos que están soldados en los solenoides.
El equipo no responde a los pulsos de habilitación.	Verificar las conexiones de los contactos secos de entrada de pulsos (J15 y J16 – Ver manual de electrónica). Para probar si la controladora está funcionando bien, se pueden desenchufar las borneras J15 y J16, puentear los pines de esas borneras directamente en la placa y comprobar si de esa manera se aceptan los pulsos correctamente. En caso contrario, debe haber un problema en la controladora.
Pase libre (no traba)	<ol style="list-style-type: none"> <li>1- Verificar leds testigos de alimentación de la controladora alimentación (D1 y D15).</li> <li>2- Constatar que no haya roturas de trabas(N°8 y N°9 Grafico MT02 II)</li> <li>3- Verificar que el modo de funcionamiento sea el correcto</li> <li>4- Verificar que la placa de sensores ópticos (N°7) este enchufada, y sea obstruida por la estrella metálica (N°18) al girar las aspas.</li> <li>5- Desenchufar los solenoides (N°5 y N°6) y verificar con un medidor de continuidad que la bobina no esté abierta.</li> <li>6- Desconectar los terminales de los solenoides N°5 y N°6, bloquear el opto acoplador N°7 en un sentido y otro testeando primero los cables de un solenoide y luego del otro respectivamente. En caso que no llegue tensión el inconveniente se encuentra en el tablero.</li> </ol>
Con el equipo en reposo, los solenoides tienen tensión	1-Si cuando el equipo esta en reposo, algunas de las trabas están activadas, corroborar que el opto acoplador no se encuentre tapado por el disco N° 18, el mismo en posición de reposo debe posicionarse con respecto al disco como se indica en el Grafico MT02 II. En caso de que el opto acoplador esté tapado, posicionarlo aflojando el disco N°18 con una llave de ½”.



<p><b>Mal posicionamiento de las aspas</b></p>	<p>1-Si la bolilla N° 10 se aloja en los agujeros frezados del engranaje N° 11 sin inconvenientes cuando éste está en reposo y las aspas están mal posicionadas, se deben aflojar los prisioneros N° 12 y N° 13 con una llave de 3/8", de este modo queda liberado el engranaje N° 11 del eje del sistema, girando éste último y manteniendo el engranaje fijo, se posicionan correctamente las aspas, luego se deben volver a ajustar los prisioneros. 2-Si la bolilla N° 10, con el molinete en reposo, no esta alojada en alguno de los agujeros frezados del engranaje N° 11, y por consiguiente las aspas no llegan a su posición correcta, es probable que la bolilla tenga mucha presión sobre el engranaje (regularla por medio del ajuste de la tuerca N° 17 con una llave de 9/16").</p>
<p><b>Al tratar de avanzar en un sentido (previa habilitación de paso) se activa una traba impidiendo el paso.</b></p>	<p>Verificar que los solenoides no estén enchufados al revés.</p>
<p><b>No se puede establecer la comunicación con la controladora</b></p>	<p>Verificar los parámetros de red de la controladora y de la PC desde que se está tratando de configurar la placa.</p>
<p><b>Regulación de amortiguación de aspas</b></p>	<p>1-El equipo esta diseñado de tal forma que en cada giro, exista una amortiguación de las aspas en su último tramo por medio de un sistema hidráulico. Este da la posibilidad de regularse a través del tornillo N°14, de modo tal que cuando se ajusta, aumenta la amortiguación y cuando se afloja se la disminuye.</p>

## Molinete MT25/MT15 Descripción y Uso General Revisión 1.0



## Índice

### INSTALACION Y MANTENIMIENTO

<b>Introducción</b> .....	12
<b>Características Técnicas</b> .....	12
<b>Ajustes del Mecanismo</b> .....	17
<b>Instalación del Molinete</b> .....	19
<b>Posibles Fallas y Soluciones</b> .....	21
<b>Mantenimiento</b> .....	22

## **INSTALACION Y MANTENIMIENTO**

### **Introducción**

Los molinetes de la familia MT25/MT15 diseñados y fabricados por **INGESYS S.R.L.** son utilizados para el control de acceso en edificios, fábricas, bancos, parques de diversiones, recepciones, etc.

El molinete MT25/MT15 posee un sistema antipánico por el cual en caso de emergencia con solo interrumpir la alimentación el mecanismo queda desbloqueado hacia ambos sentidos de circulación.

Las informaciones que contiene éste manual va dirigida al personal especializado encargado de las operaciones de instalación y mantenimiento.

El cumplimiento constante de estas instrucciones garantiza seguridad, economía y una mayor vida útil del equipo.

A fin de evitar maniobras incorrectas con el consiguiente riesgo de accidentes cabe leer con atención este manual y respetar las instrucciones.

Es necesario que una vez terminada la instalación, el personal especializado compruebe el correcto funcionamiento del equipo.

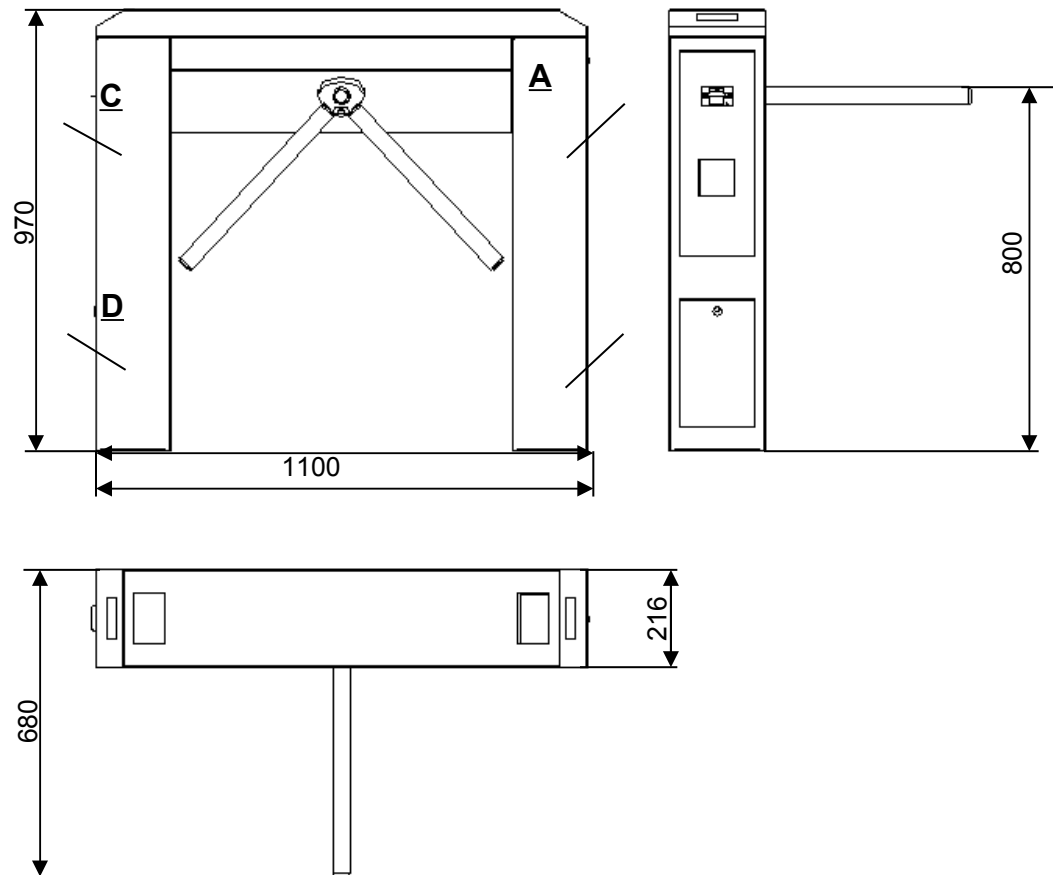
### **Características Técnicas**

#### **Generales:**

- Material del gabinete: Acero Inoxidable AISI 304 1,5mm esmerilado
- Material de las aspas: Tubos de acero Inoxidable AISI 304 Ø1.5"
- Alimentación: 24 VCA, Opcional 220VCA
- Operación de solenoides: PWM
- Consumo máximo: 120 VA
- Consumo nominal: 30 VA
- Altura de gabinete: 970 mm
- Largo de gabinete: 1110 mm
- Ancho de gabinete: 216 mm
- Peso: 50kg

#### **Opcionales:**

- Soportes internos para lectores de tarjeta
- Buzón motorizado
- Buzón mecánico
- Pictograma de señalización
- Hasta 2 Displays con Backlight
- Luces indicadoras de pasos habilitados



Dib. MT25Dim (Dimensiones máximas)

### Compartimientos de gabinete:

El gabinete de molinetes MT-25 posee cuatro compartimientos (ver dib. MT25Dim):

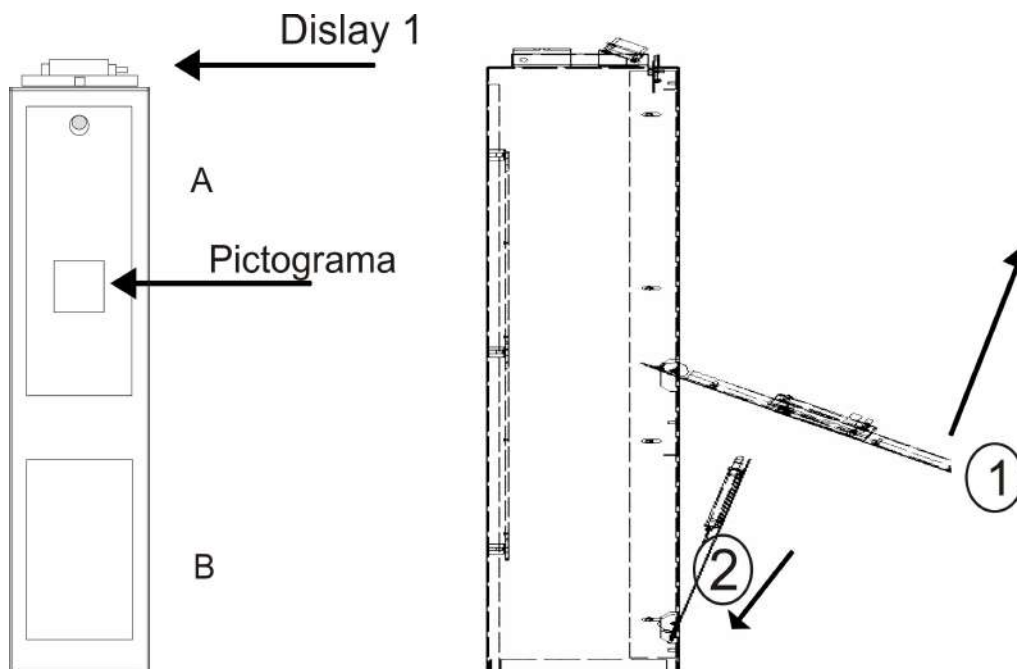
- **Compartimiento A:** Su apertura se hace mediante una cerradura. Contiene la electrónica y un compartimiento para pictograma. Permite el acceso para la apertura de la tapa superior.
- **Compartimiento B:** Su apertura se hace mediante una traba de seguridad. Tiene capacidad para alojar controladoras opcionales y permite el acceso a los bulones de fijación.

- **Compartimiento C:** Su apertura se hace mediante una traba de seguridad. Contiene el buzón (opcional) y un compartimiento para pictograma.
- **Compartimiento D:** Su apertura se hace mediante una cerradura. Contiene el depósito de tarjetas del buzón y permite el acceso a los bulones de fijación.

**Nota:** El interior de la compuerta C y D pueden alojar electrónicas adicionales en caso de no poseer buzón.

### Instrucciones para abrir el compartimiento B:

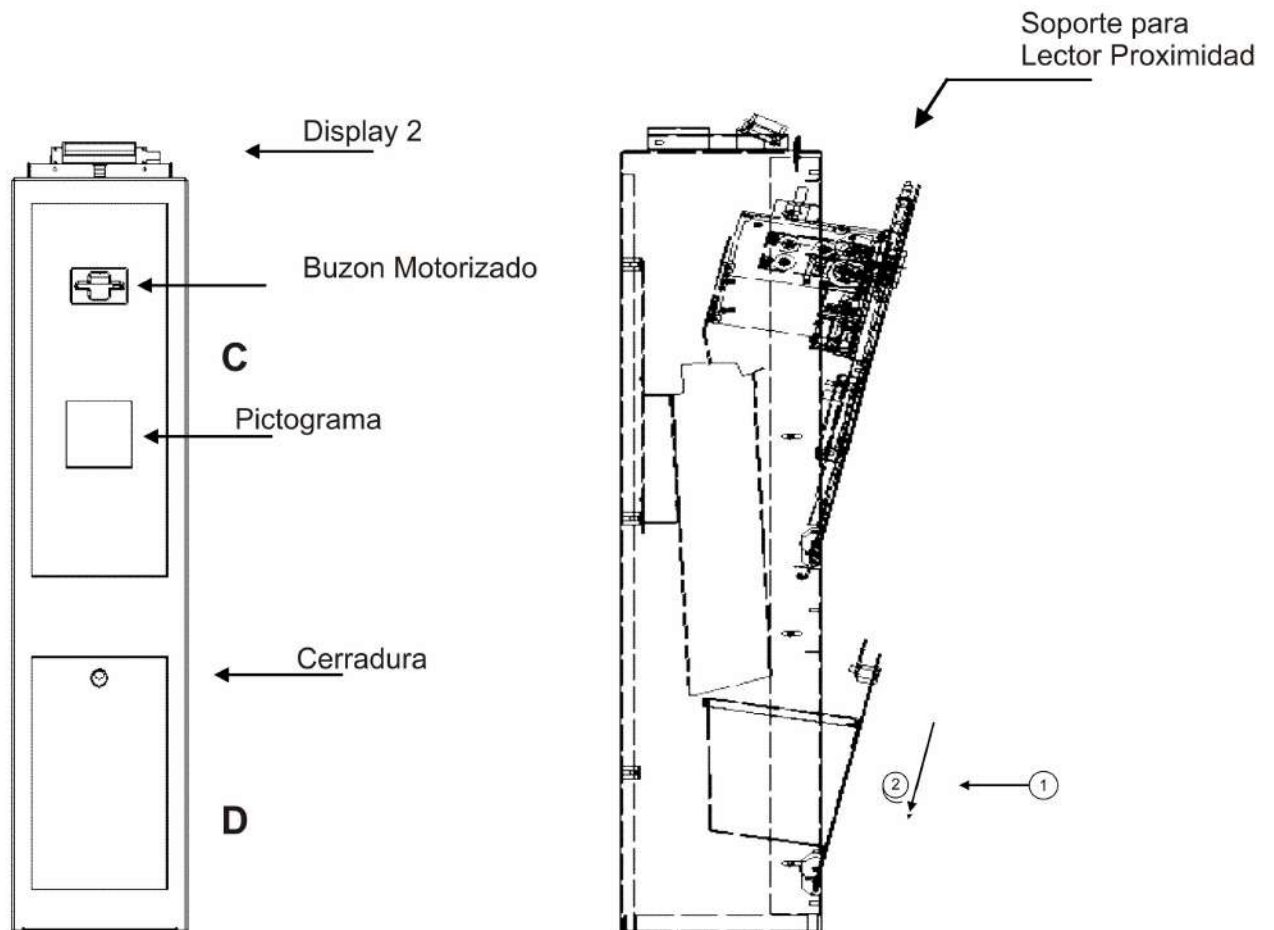
- Abrir el compartimiento A con su respectiva llave (1).
- Empujar hacia abajo un pestillo (2) mediante un aro, ubicado en el interior de la columna.



Dib. MT25AB (Aperturas de compartimientos A y B)

### Instrucciones para abrir el compartimiento C:

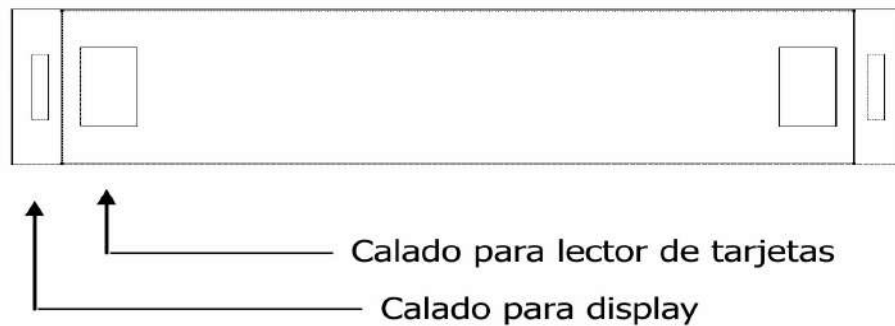
- Abrir el compartimiento D con su respectiva llave (1).
- Tirar hacia abajo la barra de unión de los pestillos de destrabe (2), ubicada en el interior de la columna.



Dib. MT25CD (Aperturas de compartimientos C y D)

## Tapa Superior

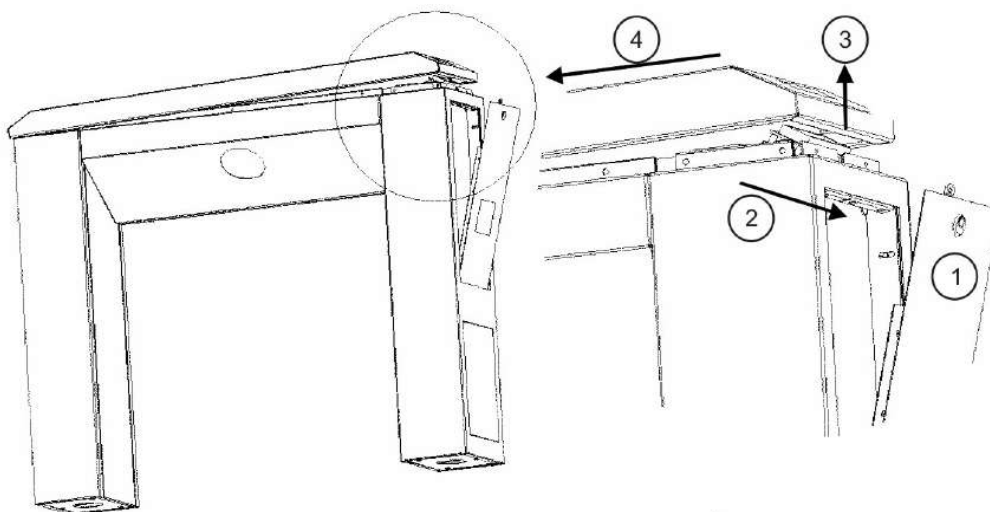
Posee cuatro perforaciones, dos para display y dos más para lectores de tarjetas. Todas ellas son ciegas, la provisión de acrílicos y soportes es opcional.



Dib. MT25TS (La tapa superior)

### Para quitar la tapa superior:

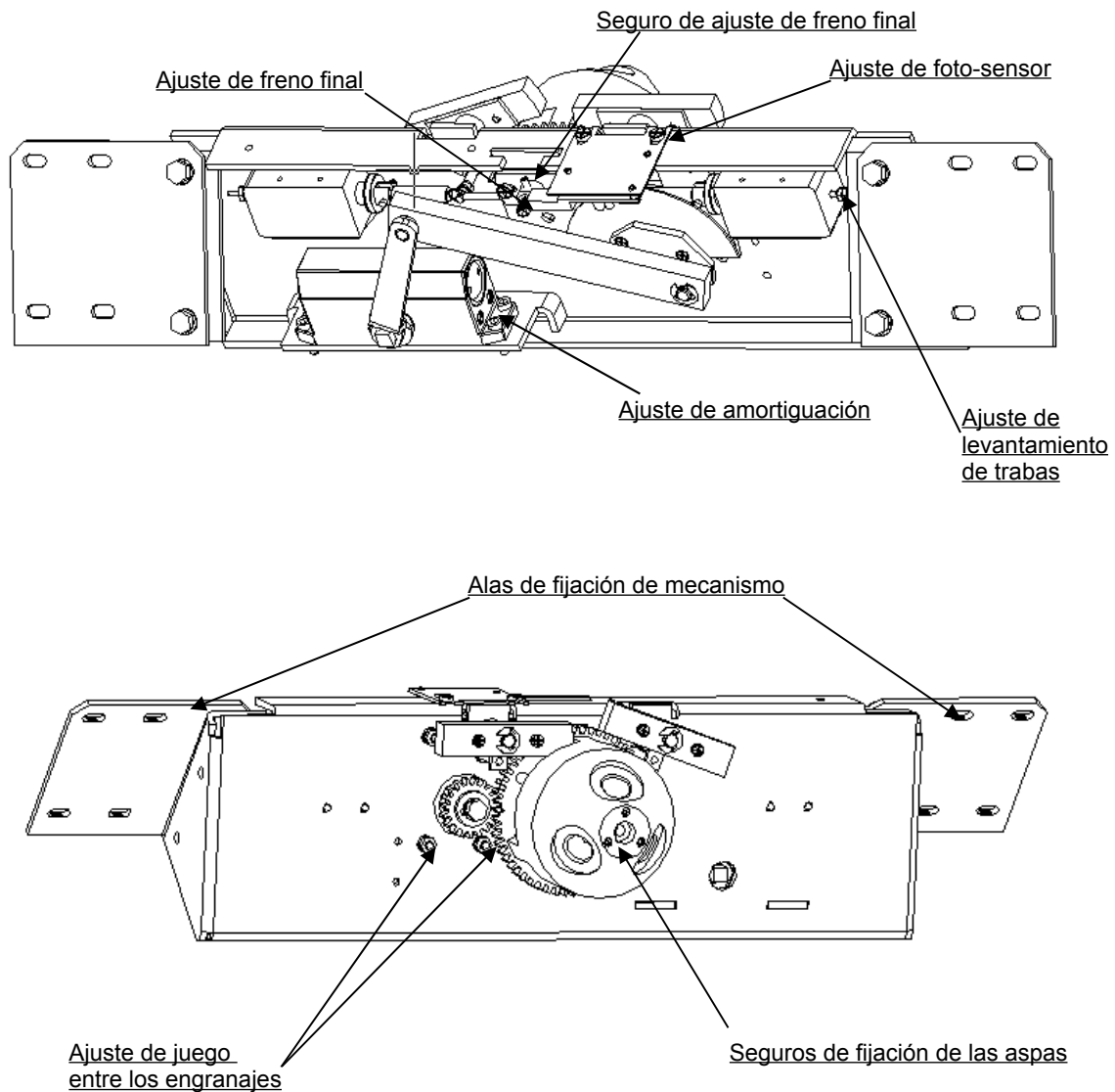
- Abrir el compartimiento A con su respectiva llave.
- Empujar hacia la derecha el pestillo ubicado en la parte superior interna
- Levantar la tapa superior.
- Empujar la tapa hacia el lado contrario para permitir el destrabe.



Dib. MT25ATS (Apertura de la tapa superior)



## Ajustes del Mecanismo



**Dib. MT25AM (Ajustes de mecanismo)**

**Ajuste de amortiguación:** El posicionador hidráulico posee dos tipos de ajustes, intensidad de freno (S) e inicio de acción de freno (L).

**Ajuste de foto-sensor:** Permite el centrado de la placa de sensores.

**Ajuste de juego entre los engranajes:** Permite ajustar la distancia entre los ejes de los engranajes.

**Alas de fijación del mecanismo:** Asegura la rigidez mecánica entre las columnas, el puente y la placa mecánica. También permite modificar la posición de la misma.

**Ajuste de freno final:** Posiciona el cabezal de las aspas.

**Seguro de ajuste del freno final:** Tornillo de seguridad para ajuste del freno final.

**Seguros de fijación de las aspas:** Los tornillos de seguro de fijación de las aspas.

**Ajuste de levantamiento de las trabas:** Limita ángulo de movimiento de las trabas.

**Ajuste del posicionamiento del solenoide de traba:** Posiciona el cuerpo del solenoide de la traba.

## Instalación del Molinete

### Plantilla de instalación (opcional)

Se trata de un molde que permite la fácil ubicación de las perforaciones necesarias para el anclaje del molinete al suelo. (Ver Dib. PI1 , PI2).

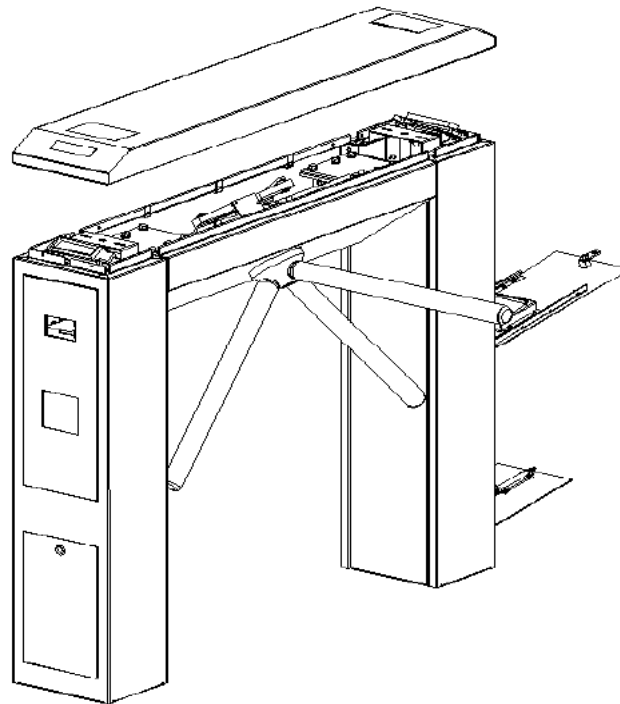
**Nota:**

Antes de proceder con la instalación es necesario controlar que se cumplan las siguientes condiciones:

- Verificar que se respete el espacio libre necesario para el accionar del equipo.
- El terreno debe ser firme, uniforme y perfectamente nivelado.



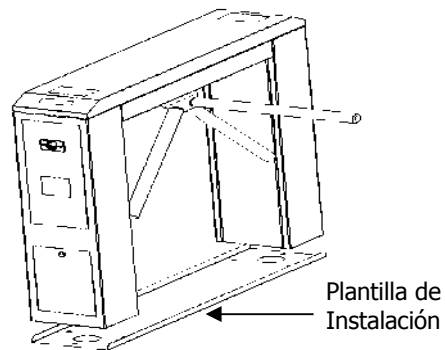
Dib. PI1 (Plantilla de instalación)



Dib. MT25E (Molinete MT25 ensamblado)

## Procedimiento de instalación

- Posicionar la plantilla en la zona en donde se amurará el molinete. Marcar los 6 agujeros correspondientes.
- Realizar las perforaciones para luego colocar brocas metálicas de medida M8 ó W3/8”.
- Asegurar el molinete con 6 bulones de la medida especificada anteriormente.



**Dib. PI2 (Orientación de molinete para instalar)**

## Conexiones eléctricas

- Conectar línea de alimentación 24VAC ó 220 VCA (Opcional) y el cable de “Tierra” a la bornera de la bandeja electrónica.
- Conectar las borneras de la tarjeta de control con el sistema de control de acceso.

## Posibles Fallas y Soluciones

Fallas	Soluciones
El cabezal gira muy lentamente a su posición de reposo.	Liberar del posicionador hidráulico (S), ajustando la velocidad de posicionamiento.
Un sentido se encuentra liberado.	Se configuró la controladora para un paso liberado El solenoide no esta operando. Verificar las conexiones. Verificar y de ser necesario modificar la posición de las trabas.
Las trabas se encuentran desincronizadas.	Revisar la calibración de la pieza "sector" y de la placa del sensor óptico.
Alguna de las aspas roza contra las columnas (patas) del gabinete.	Las columnas (patas) del molinete no se encuentran a 90° respecto al puente, revisar su fijación.
El cabezal de soporte de aspas roza contra el gabinete.	Cambiar la posición de la placa del mecanismo.
En posición de reposo las aspas tienen mucho o mas movilidad de lo normal.	Se debe cambiar la posición de las trabas. Consulte con personal autorizado
Las aspas vuelven violentamente al reposo.	Disminuir la velocidad de posicionamiento, aumentar la acción del posicionador hidráulico (S).
Las aspas empiezan girar pero con demasiada resistencia.	Aflojar el tornillo de ajuste de freno final. Aumentar distancia entre engranajes. Lubricar los engranajes.

## Mantenimiento

- Limpiar de polvo y suciedad 1 vez cada 3 meses (o más frecuente depende de condiciones de ambiente)
- Chequear y si es necesario ajustar amortiguador hidráulico 1 vez cada 3 meses
- Chequear y si es necesario regular posicionamiento de aspas 1 vez cada 3 meses
- Chequear y si es necesario lubricar engranajes 1 vez cada 3 meses
- Chequear y si es necesario regular recorrido de solenoides 1 vez cada 3 meses

### Herramientas para realizar mantenimiento

- Llaves de tubo(T): 5.5mm; 10mm; 13mm.
- Llaves combinadas: 7mm; dos llaves de 8mm.
- Llaves ALLEN: 2mm; 3mm; 4mm; 5mm.
- Pinza para extracción de arandelas de seguridad internas
- Destornilladores:
  - Philips Ø5mm
  - Plano Ø5mm.
  - Pinza de puntas.
- Pincel 1".
- Trapo.
- Grasa para lubricar.

## Molinete MT25BC / MT15BC Descripción y Uso General Revisión 1.0



## Índice

### INSTALACION Y MANTENIMIENTO

<b>Introducción.....</b>	<b>25</b>
<b>Características Técnicas.....</b>	<b>25</b>
<b>Ajustes del Mecanismo.....</b>	<b>29</b>
<b>Instalación del Molinete.....</b>	<b>32</b>
<b>Posibles Fallas y Soluciones.....</b>	<b>34</b>
<b>Mantenimiento.....</b>	<b>35</b>



## **INSTALACION Y MANTENIMIENTO**

### **Introducción**

Los molinetes de la familia MT25BC/MT15BC bidireccionales diseñados y fabricados por **INGESYS S.R.L.** son utilizados para el control de acceso en edificios, fábricas, bancos, parques de diversiones, recepciones, etc.

El molinete MT25BC / MT15BC posee un sistema antipánico por el cual en caso de emergencia con solo interrumpir la alimentación se produce la caída en forma automática del aspa activa quedando totalmente liberado el paso.

La información que contiene éste manual va dirigida al personal especializado encargado de las operaciones de instalación y mantenimiento.

El cumplimiento constante de estas instrucciones garantiza seguridad, economía y una mayor vida útil del equipo. A fin de evitar maniobras incorrectas con el consiguiente riesgo de accidentes cabe leer con atención este manual y respetar escrupulosamente las instrucciones. Es necesario que una vez terminada la instalación, el personal especializado, compruebe el correcto funcionamiento del equipo.

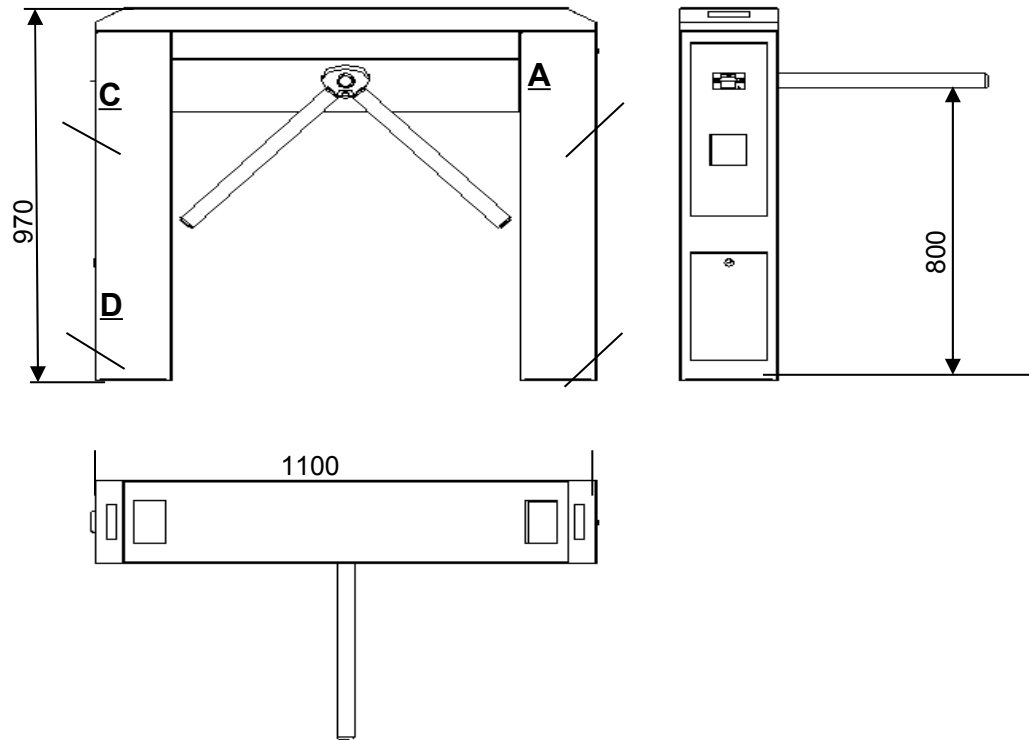
### **Características Técnicas**

#### **Generales:**

- Material del gabinete: Acero Inoxidable AISI 304 de 1,5mm de espesor esmerilado
- Material de las aspas: Tubos de acero Inoxidable AISI 304 Ø1.25"
- Alimentación: 24 VCA, Opcional 220VCA
- Operación de solenoides: PWM
- Consumo máximo: 160 VA
- Consumo nominal: 40 VA
- Altura de gabinete: 970 mm
- Largo de gabinete: 1110 mm
- Ancho de gabinete: 216 mm
- Peso: 50kg

#### **Opcionales:**

- Soportes internos para lectores de tarjeta
- Buzón motorizado
- Buzón mecánico
- Pictograma de señalización
- Hasta 2 Displays con backlight
- Luces indicadoras de pasos habilitados



**Dib. MT25BC/MT15BC** (Dimensiones máximas)

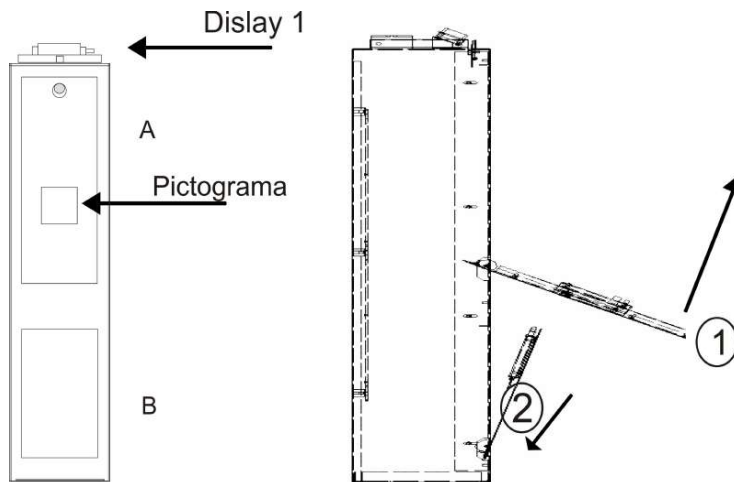
### Compartimientos de gabinete:

El gabinete de molinetes MT-25BC posee cuatro compartimientos (ver dib. MT25BC.DM):

- **Compartimiento A:** Su apertura se hace mediante una cerradura. Contiene la electrónica y un compartimiento para pictograma. Permite el acceso para la apertura de la tapa superior.
- **Compartimiento B:** Su apertura se hace mediante una traba de seguridad. Tiene capacidad para alojar controladoras opcionales y permite el acceso a los bulones de fijación.
- **Compartimiento C:** Su apertura se hace mediante una traba de seguridad. Contiene el buzón (opcional) y un compartimiento para pictograma.
- **Compartimiento D:** Su apertura se hace mediante una cerradura. Contiene el depósito de tarjetas del buzón y permite el acceso a los bulones de fijación.
- **Nota:** El interior de la compuerta C y D pueden alojar electrónicas adicionales en caso de no poseer buzón.

### Instrucciones para abrir el compartimiento B:

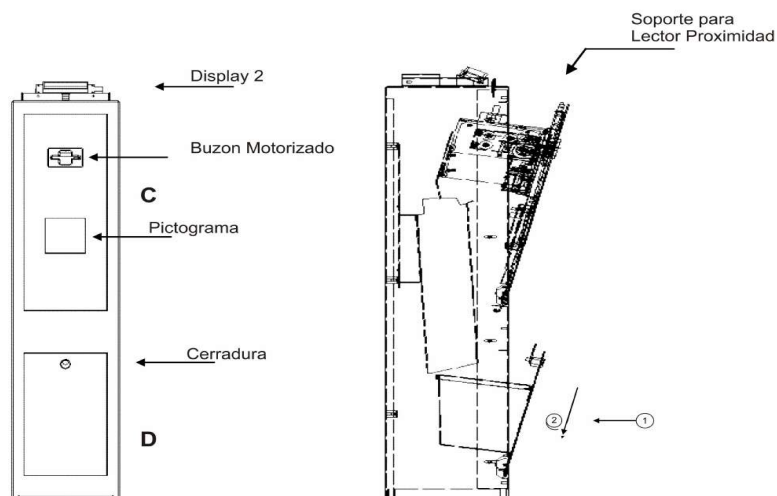
- Abrir el compartimiento A con su respectiva llave (1).
- Empujar hacia abajo un pestillo (2) mediante un aro, ubicado en el interior de la columna.



Dib. MT25BC.AB (Aperturas de compartimientos A y B)

### Instrucciones para abrir el compartimiento C:

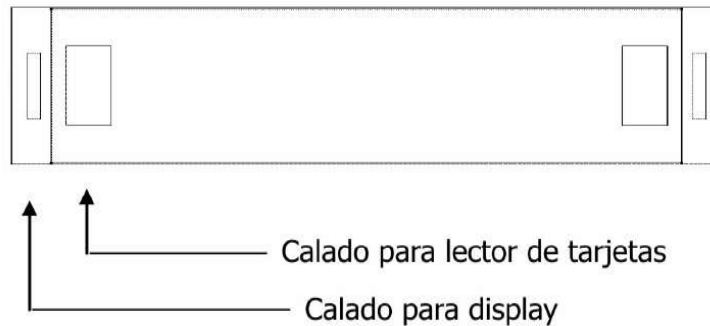
- Abrir el compartimiento D con su respectiva llave (1).
- Tirar hacia abajo la barra de unión de los pestillos de destrabe (2), ubicada en el interior de la columna.



Dib. MT25BC.CD (Aperturas de compartimientos C y D)

## Tapa Superior

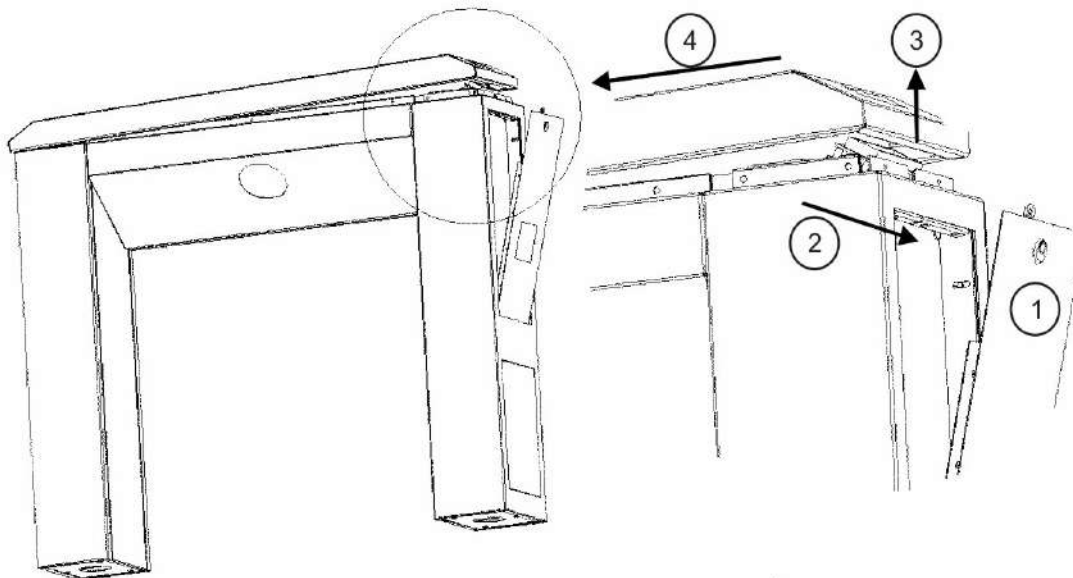
Posee cuatro perforaciones, dos para display y dos más para lectores de tarjetas. Todas ellas son ciegas, la provisión de acrílicos es opcional.



Dib.MT25BC.TS (La tapa superior)

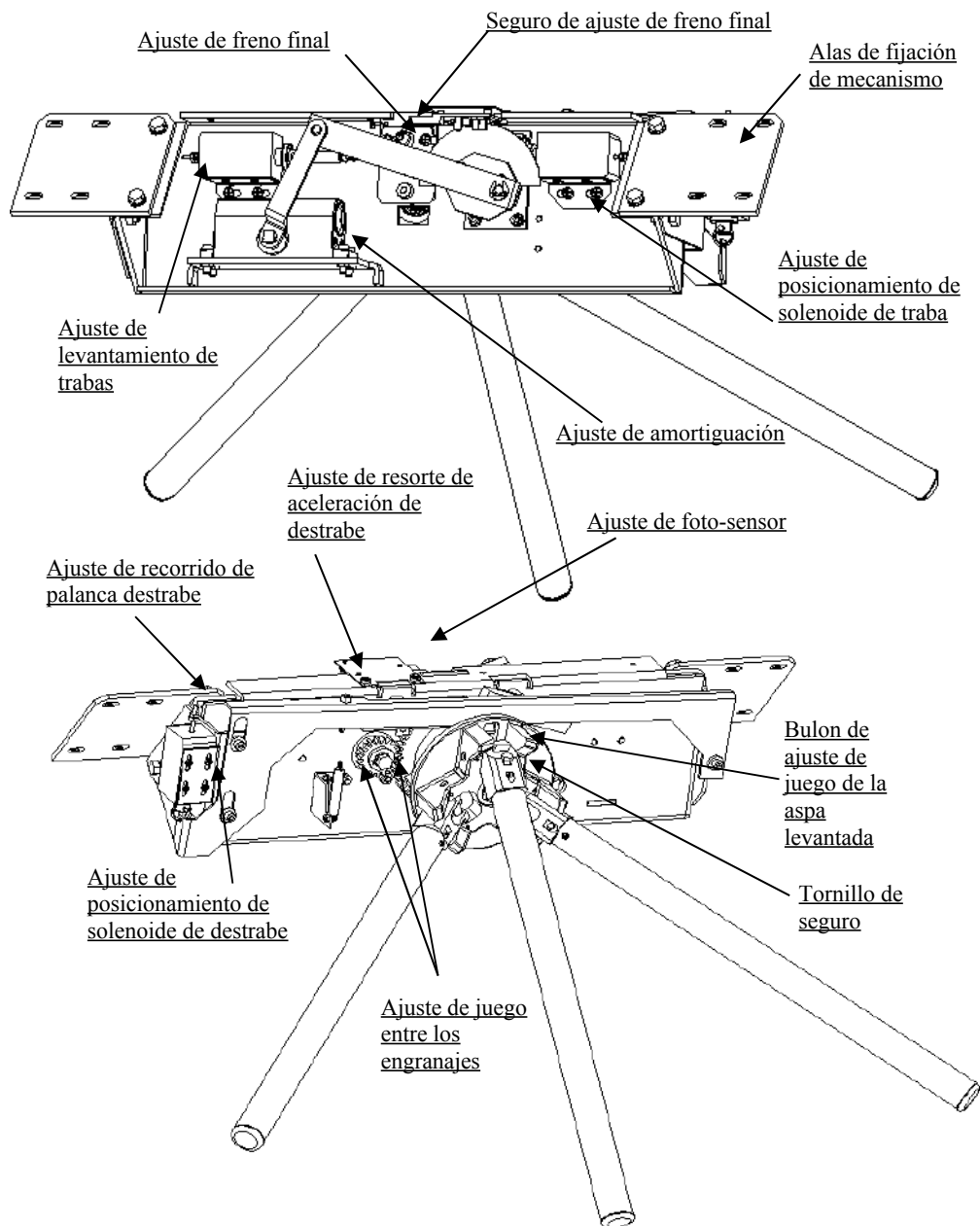
### Para quitar la tapa superior:

- Abrir el compartimiento A con su respectiva llave.
- Empujar hacia la derecha el pistillo ubicado en la parte superior interna
- Levantar la tapa superior.
- Empujar la tapa hacia el lado contrario para permitir el destrabe.
- 



Dib. MT25BC.ATS (Apertura de la tapa superior)

## Ajustes de mecanismo MT-25BC



Dib. MT25BC.AM (Ajustes de mecanismo)

**Ajuste de amortiguación:** El posicionador hidráulico posee dos tipos de ajustes, intensidad de freno (S) e inicio de acción de freno (L).

**Ajuste de foto-sensor:** Permite el centrado de la placa de sensores.

**Ajuste de juego entre los engranajes:** Permite ajustar la distancia entre los ejes de los engranajes.

**Alas de fijación del mecanismo:** Asegura la rigidez mecánica entre las columnas, el puente y la placa mecánica. También permite modificar la posición de la misma.

**Ajuste de freno final:** Posiciona el cabezal de las aspas.

**Seguro de ajuste del freno final:** Tornillo de seguridad para ajuste del freno final.

**Ajuste de levantamiento de las trabas:** Limita ángulo de movimiento de las trabas.

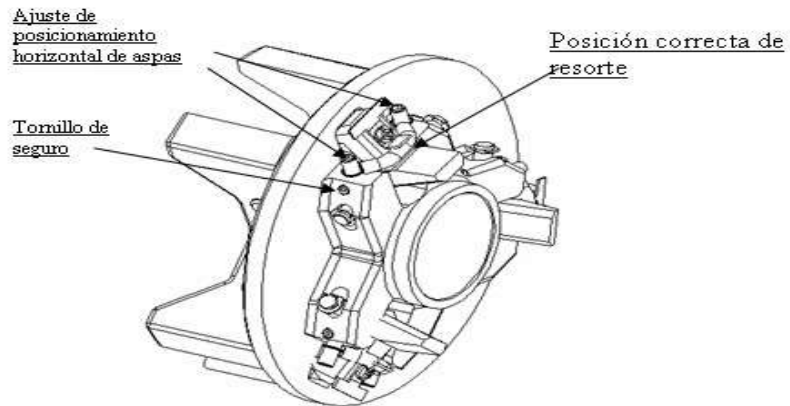
**Ajuste del posicionamiento del solenoide de traba:** Posiciona el cuerpo del solenoide de la traba.

**Bulón de ajuste de juego de la aspa levantada:** Permite ajustar juego vertical mínimo de los aspas.

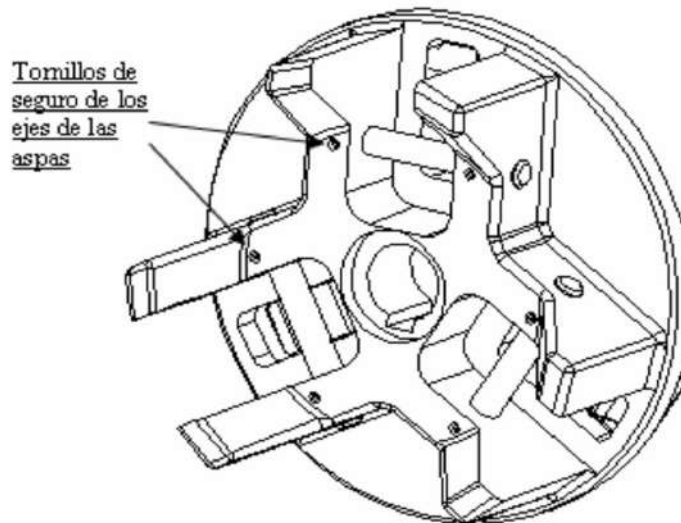
**Tornillo de seguro:** Asegura la posición del bulón de ajuste del juego vertical del aspa.

**Ajuste de resorte de aceleración de destrabe:** Permite cambiar tensión de resorte de aceleración de caída de palanca para destrabar la aspa activa.

**Ajuste de recorrido de palanca destrabe:** Minimiza el recorrido de palanca de destrabe para garantiza la acción de posicionamiento de la palanca de destrabe.



Dib.MT25BC.PA (Ajustes de plato de aspas)



Dib.MT25BC.PA2 (Ajustes de plato de aspas)

**Ajuste del posicionamiento horizontal de aspas:** Ajustando simétricamente los tornillos se regula la posición horizontal de cada aspa individualmente.

**Tornillos de seguro de los ejes de las aspas:** Ajusta los ejes de las aspas. Una vez ajustado pegar con pegamento para roscas.

**Tornillo de seguro:** Ajustan los tornillo de posicionamiento horizontal.

## Instalación del Molinete

### Plantilla de instalación

Se trata de un molde que permite la fácil ubicación de las perforaciones necesarias para el anclaje del molinete al suelo. (Ver Dib. PI1, PI2).

**Nota:**

Antes de proceder con la instalación es necesario controlar que se cumplan las siguientes condiciones:

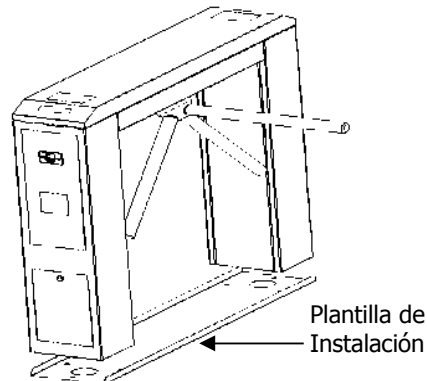
- Verificar que se respete el espacio libre necesario para el accionar del equipo.
- El terreno debe ser firme, uniforme y perfectamente nivelado.



**Dib. PI1** (Plantilla de instalación)

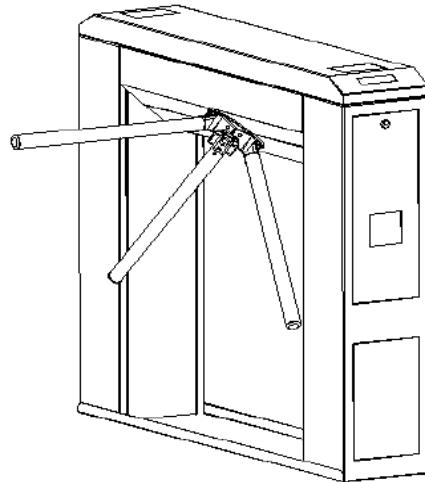
### Procedimiento de instalación

- Posicionar la plantilla en la zona en donde se amurará el molinete. Marcar los 6 agujeros correspondientes.
- Realizar las perforaciones para luego colocar brocas metálicas de medida M8 ó W3/8”.
- Asegurar el molinete con 6 bulones de la medida especificada anteriormente.



**Dib. PI2** (Orientación de molinete para instalar)





**Dib. MT25BC / MT15BC E (ensamblado)**

### **Conexiones eléctricas**

- Conectar línea de alimentación 24VAC ó 220 VCA (Opcional) y el cable de “Tierra” a la bornera de la bandeja electrónica.
- Conectar las borneras de la tarjeta de control con el sistema de control de acceso.

## Posibles fallas y Soluciones

Fallas	Soluciones
El cabezal gira muy lentamente a su posición de reposo.	Liberar del posicionador hidráulico (S), ajustando la velocidad de posicionamiento.
Un sentido se encuentra liberado.	Se configuró la controladora para un paso liberado El solenoide no esta operando. Verificar las conexiones. Verificar y de ser necesario modificar la posición de las trabas.
Las trabas se encuentran desincronizadas.	Revisar la calibración de la pieza "sector" y de la placa del sensor óptico.
Alguna de las aspas roza contra las columnas (patas) del gabinete.	Las columnas (patas) del molinete no se encuentran a 90° respecto al puente, revisar su fijación. La posición de las aspas activas del MT25BC no es horizontal.
El cabezal de soporte de aspas roza contra el gabinete.	Cambiar la posición de la placa del mecanismo.
En posición de reposo las aspas tienen mucho o mas movilidad de lo normal.	Se deben cambiar la posición de las trabas. Consulte con personal autorizado
Las aspas vuelven violentamente al reposo.	Disminuir la velocidad de posicionamiento, aumentar la acción del posicionador hidráulico (S).
Las aspas empiezan girar pero con demasiada resistencia.	Aflojar el tornillo de ajuste de freno final. Aumentar distancia entre engranajes. Lubricar los engranajes.
El aspa del MT25BC no se cae con el corte de la alimentación.	Aumentar el juego vertical del aspa.
El aspa del MT25BC no se traba con el gancho del pestillo.	Chequear posición del resorte del pestillo según dib. Dib.MT25BC.PA (Ajustes de plato de aspas) Ajustar el bulón de regulación de juego vertical de aspa.
El aspa del MT25BC no se cae con el corte de la alimentación, la palanca de destrabe no se mueve.	Chequear el ajuste del resorte de aceleración Lubricar las guías de palanca de destrabe. Chequear el funcionamiento del solenoide de destrabe
No se levanta palanca de destrabe del MT25BC.	Chequear el cable del solenoide de destrabe.

## Mantenimiento

- Limpiar de polvo y suciedad 1 vez cada 3 meses ( o mas frecuente depende de condiciones de ambiente)
- Chequear y si es necesario ajustar amortiguador hidráulico 1 vez cada 3 meses
- Chequear y si es necesario regular posicionamiento de aspas 1 vez cada 3 meses
- Chequear y si es necesario lubricar engranajes 1 vez cada 3 meses
- Chequear y si es necesario regular recorrido de solenoides 1 vez cada 3 meses
- Chequear y si es necesario regular el mecanismo de destrabe de brazo, 1 vez cada 2 meses
- Chequear y si es necesario regular posición horizontal de aspa, 1 vez cada 2 meses
- Verificar el ajuste del resorte de aceleración de la palanca, 1 vez cada 2 meses
- Verificar el ajuste del bulón central de posicionamiento de torta de sostén de aspas.

### Herramientas para realizar mantenimiento

- Llaves de tubo(T): 5.5mm; 10mm; 13mm.
- Llaves combinadas: 7mm; dos llaves de 8mm.
- Llaves ALLEN: 2mm; 3mm; 4mm; 5mm.
- Destornilladores:
  1. Philips Ø5mm
  2. Plano Ø5mm.
- Pinza de puntas.
- Pincel 1".
- Trapo.
- Grasa para lubricar.

# CONEXIONES CONTROLADORA IP MOLINETE MT02-MT15-MT25 Rev.0

## 1. Generalidades

La PLMTXXCAN es una controladora diseñada para trabajar con todos los modelos de molinetes de la firma, permitiendo además en su versión full (PLMTXXCA) realizar las funciones de un control de acceso integrado en el mismo circuito impreso. Este concepto, permite ahorrar espacio, y hace mucho más fácil la instalación.

La controladora tiene un web server embebido, que permite configurar y parametrizar el funcionamiento del molinete mediante el uso de cualquier explorador de internet. En el punto 7 de este manual se dan detalles de la forma de acceder a la página de configuración, y los parámetros que pueden modificarse.

Las señales de aceptación de paso y los nuevos pictogramas, se conectan a un bus dedicado, mediante un cable plano, lo que hace muy fácil su instalación.

Cada pictograma consta de una matriz de 7 x 7 leds, que permite representar números y letras, además de los caracteres flecha y cruz.

Independientemente del modo de funcionamiento en el que esté trabajando el molinete, se puede habilitar la función de "cacheo", ideal para el uso en instalaciones en las que se controlan los efectos personales.

Cuando esta funcionalidad está habilitada, las autorizaciones son aleatorizadas con un porcentaje programable. Si el resultado de este proceso aleatorio es positivo, el molinete permite el paso normalmente, pero en los casos en los que el resultado es negativo, se dispara una alarma de cacheo, se indica esta situación en el display LCD y obviamente, no se permite el paso.

En este caso, la entrada auxiliar de contacto seco se usa para llevar el porcentaje de cacheo al 100% mientras estén cerrados sus contactos.

En los casos en que esta controladora se usa para molinetes con aspa abatible, se puede colapsar el brazo por medio del uso de un contacto seco. Luego de retirado el corto en dicho contacto, el molinete esperará 10 segundos y volverá a energizar el solenoide de control del aspa abatible, permitiendo que luego de levantar dicha aspa en forma manual, el molinete quede nuevamente en operación.

## 2. Especificaciones técnicas

Tensión de alimentación:	24 VCA / 30VDC
Consumo máximo <sup>(1)</sup> :	6,5A @ 24VCA (MT25BC/MT15BC) 5A @ 24VCA (MT25/MT15) 3,5A @ 24VCA (MT02)

Consumo reposo:	1,5A @ 24VCA (MT25BC/MT15BC) 1,2A @ 24VCA (MT25/MT15) 1A @ 24VCA (MT02)
Salidas a contacto seco:	24 VDC – 700mA 110 VAC – 200mA
Tensión en las entradas a contacto seco abiertas:	12V +/- 15%
Corriente por las entradas a contacto seco en corto:	<4mA
Alimentación provista para los lectores de proximidad:	12VDC +/- 15%
Conectividad:	Ethernet 100 BaseT

#### Dimensiones físicas de la controladora

Largo de la plaqueta [mm]:	150 +/- 2mm
Ancho de la plaqueta [mm]:	100 +/- 2mm
Altura máxima de la plaqueta [mm]:	40 +/- 2mm

<sup>(1)</sup>La potencia es la máxima esperable en condiciones de funcionamiento normal, no incluye el consumo de las cargas conectadas en los contactos secos de la controladora.

### 3. Configuración mediante DIP-SWITCHES

- **Modos de operación:**

DS1	DS2	Uso
ON	ON	Ambos sentidos liberados
ON	OFF	Sentido A liberado, Sentido B controlado
OFF	ON	Sentido A controlado, Sentido B liberado
OFF	OFF	Ambos sentidos controlados

- **Aceptación de configuración**

DS3	Uso
ON	Carga configuración del resto de los DIP switches
OFF	Carga configuración por software

• **Modo Diagnóstico**

DS4	Uso
ON	Modo diagnóstico (Recupera IP por defecto 192.168.1.20)
OFF	Modo funcionamiento normal

Nota: Para que las configuraciones por DIP-SWITCH sean aceptadas debe resetearse la placa controladora luego de cada cambio.

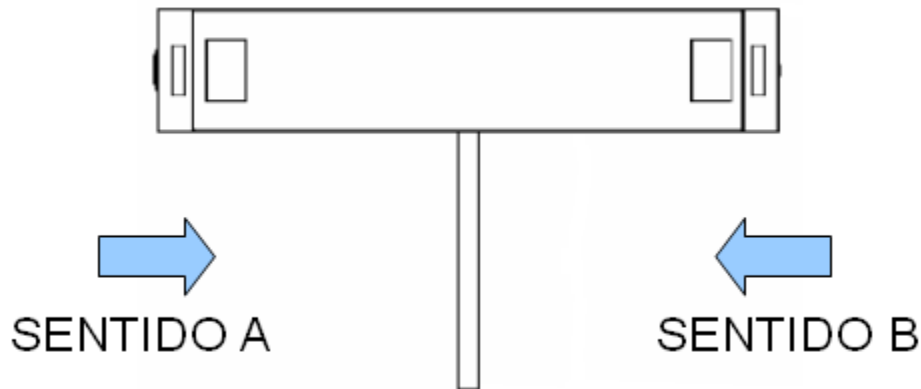
## 4. Modos de funcionamiento

La Controladora IP para MT02-15-20-25 implementa una variedad de modos de operación, con el objetivo de resolver los requerimientos mas comunes de las distintas implementaciones. Cada uno de estos modos de funcionamiento, así como sus parámetros asociados, se configura mediante el conjunto de páginas web embebidas en dicha controladora.

Los modos disponibles actualmente son:

- Control en ambos sentidos
- Entrada controlada, salida liberada
- Entrada liberada, salida controlada
- Entrada liberada, salida liberada
- Entrada controlada, salida bloqueada
- Entrada bloqueada, salida controlada
- Entrada bloqueada, salida bloqueada
- Autorización de paso simultaneo
- Entrada liberada, salida bloqueada
- Entrada bloqueada, salida liberada

En este documento nos vamos a referir con frecuencia, al hablar de los sentidos de circulación del molinete, al “sentido A” y “sentido B”. La siguiente figura define la convención usada para definir estos sentidos.



Una vez aclarado esto, se usaran los términos Sentido A y Sentido B sin volver a hacer ninguna referencia.

## 4.1 Descripción de los modos de funcionamiento.

### 4.1.1 Control en ambos sentidos

En este modo de operación, el molinete no permite el paso en ninguno de los sentidos, hasta no recibir una autorización por algunos de los medios válidos. Estos medios, dependiendo del tipo de placa, pueden ser hasta 4. La única de las formas de habilitación que está siempre disponible es la número 1, consistente en cortocircuitar una bornera durante un tiempo no inferior a 100ms. por medio de un contacto seco. Los otros modos están disponibles solo en la versión de controladora con control de acceso.

Las 4 formas posibles de autorizar un paso son las siguientes:

- Pulso de autorización por medio del cierre de una bornera (J18 sentido A y J19 sentido B). (SIEMPRE DISPONIBLE).
- Lectura de una tarjeta habilitada para pasar en el lector de proximidad del molinete (SOLO CA).
- Lectura de una tarjeta habilitada para pasar en el lector de buzón asociado a un sentido (SOLO CA).
- Autorización concedida por medio de un comando de apertura (SOLO CA).

Al recibir una autorización válida por alguno de estos medios, la controladora libera las trabas para que pase una persona en el sentido autorizado. Una vez que esta persona pasa, el molinete vuelve a bloquearse hasta recibir una nueva autorización.



La autorización recibida, independientemente del medio por el cual se haya obtenido, tiene un tiempo máximo para ser aprovechada. Este tiempo puede configurarse entre 1 y 90 segundos por medio de la página web embebida en el equipo, modificando el parámetro que se encontrará con el nombre de **“Tiempo de giro”**.

Una vez pasado el “Tiempo de giro”, sin que la controladora de molinete detecte que las aspas empezaron a avanzar en el sentido autorizado, se producirá lo que llamamos una **“autorización vencida”**. Como consecuencia de esta autorización vencida, se perderá la oportunidad de pasar, y se deberá gestionar la autorización nuevamente.

La cantidad de veces que sucedió esto se guarda en un contador no volátil, y puede verse bajo el nombre de **“Contador de autorizaciones vencidas en sentido A”** y **“Contador de autorizaciones vencidas en sentido B”** en la página “Configuración de contadores” embebida en el equipo.

Notar que una vez que la controladora detecta mediante la placa de sensores ópticos, que el paso comenzó a efectuarse, el “tiempo de giro” ya no tiene importancia, pues se espera a que se complete el paso sin importar el tiempo que esto tarde. La única excepción a esta regla es que se retroceda hasta la posición original de las aspas, situación en la cual se comienza a contar nuevamente el “Tiempo de giro”.

Al finalizar un giro en forma correcta, el comportamiento de la controladora depende de la versión de placa adquirida. Cuando la controladora se usa como control de acceso, simplemente se incrementa el **“contador de pasos en sentido A”** o el **“contador de pasos en sentido B”** según corresponda, sin accionar ningún tipo de relé para informar de que la autorización fue aprovechada.

Si la controladora no está trabajando como control de acceso, al concluir un paso correctamente se activará durante un segundo una salida de contacto seco (J22 para giros en sentido A y J23 para giros en sentido B) informando dicha situación.

#### **Comportamiento de los pictogramas en modo “Control en ambos sentidos”:**

En este modo de funcionamiento, cuando no hay ningún paso en curso los pictogramas muestran el carácter de reposo (por defecto una flecha) en ambos lados. Al recibir una autorización válida para pasar en el sentido A, el pictograma del lado B se pondrá en cruz, indicando a la persona que pueda estar llegando al molinete que hay una operación en curso en el sentido contrario. La misma lógica de funcionamiento se da cuando hay una autorización vigente para el sentido B (en este caso el pictograma que se pone en cruz es el del lado A). Al terminar la operación, ya sea porque se hizo efectivo el paso, o porque venció el “Tiempo de giro”, ambos pictogramas vuelven a su estado de reposo.

#### **Comportamiento de las placas de aceptación de paso en modo Control en ambos sentidos:**

Las luces de aceptación pueden estar reposando con la línea roja que indica que no está habilitado el paso o apagadas. Esta decisión se toma al tildar o destildar en la página web embebida la opción **“Estado de reposo del led rojo”**. Al recibir la controladora una autorización válida, lo que hace es poner la luz de aceptación de paso del sentido autorizado en verde, y la

del lado opuesto en rojo (independientemente de si reposa con la luz roja encendida o apagada) y mantener esa señalización hasta que se complete la operación.

La controladora puede configurarse también para alertar cuando queda poco tiempo de paso. Esto se hace cargando en el campo “**Alarma de poco tiempo**” de la página web la cantidad de segundos antes de expire el tiempo de paso en la que tiene que empezar a dar la alerta. La indicación de que queda poco tiempo consiste en apagar y prender la luz verde del sentido autorizado, junto con un pitido del buzzer.

Otra opción configurable de las placas de aceptación de paso es la de dar una señal sonora cuando un paso fue autorizado. Este comportamiento se configura tildando o destildando el campo “**Con sonido al aceptar paso**” de la página web.

#### 4.1.2 Sentido A controlado, Sentido B liberado

En este modo de operación, al igual que en el anterior, el molinete requiere una autorización de cualquier tipo para liberar el paso en sentido A, pero el paso en Sentido B está liberado. Un ejemplo de aplicación de este modo de funcionamiento puede ser el control de ingreso y egreso a un parque de diversiones, donde para entrar es necesario haber adquirido un pase, pero una vez que el público ingresó, se pretende que la salida sea lo más ágil posible.

El molinete se configura para funcionar en este modo seleccionando de la lista desplegable de “**Modo de operación**”, la opción “Sentido A controlado, Sentido B liberado”.

La controladora lleva una cuenta de la cantidad de personas que pasa en ambos sentidos, mas allá de que en uno de ellos el paso sea libre.

Al igual que en el modo “Control en ambos sentidos” el comportamiento de la controladora al finalizar un giro en forma correcta, depende del tipo de placa adquirida. Cuando la controladora está trabajando como placa de control de acceso, simplemente se incrementa el “**contador de pasos en sentido A**” o el “**contador de pasos en sentido B**” según corresponda, y no se acciona ningún tipo de relé para informar de que el paso fue efectuado con éxito.

Si la controladora no está trabajando como control de acceso, al terminar de girar en forma correcta, se activará un relé de contacto seco (J22 para giros en sentido A y J23 para giros en sentido B) informando dicha situación.

Un detalle de este modo de operación es que en el momento en el que se recibe una autorización de paso en el sentido A, se impide el paso en el sentido B (que hasta ese momento se encontraba liberado). Al terminar la operación de paso, el sentido B vuelve a quedar liberado.

#### **Comportamiento de los pictogramas en modo Sentido A controlado, Sentido B liberado:**

En este modo de funcionamiento, los pictogramas reposan en el carácter flecha en ambos lados (salvo que se haya modificado el comportamiento por medio de un comando). Al recibir una autorización válida para pasar en el sentido A, el pictograma del lado B se pondrá en cruz,

indicando a la persona que pueda estar llegando al molinete que hay una operación en curso en el sentido contrario.

Cuando se produce algún paso en el Sentido B, que está liberado, los pictogramas no muestran ningún cambio.

### **Comportamiento de las placas de aceptación de paso en modo Sentido A controlado, Sentido B liberado :**

En el Sentido A, el comportamiento de las luces y el buzzer de la placa de aceptación de paso es exactamente igual al del modo "Control en ambos sentidos". En el sentido B, que es el sentido liberado, la placa de aceptación de paso reposa con la luz verde encendida en forma permanente, sin mostrar ningún cambio a medida que suceden pasos en ese sentido. Cuando hay un pulso de autorización para pasar en el sentido A, la luz de aceptación del Sentido B se pone momentáneamente en Rojo, hasta que se termine el paso en sentido A. Una vez que concluyó el paso en sentido A, la placa de aceptación de paso del lado B vuelve al color verde que tenía originalmente.

Obviamente, el "Tiempo de giro" seleccionado no aplica para los pasos liberados.

Estando en este modo de operación, si la controladora recibe algún tipo de autorización de paso para el sentido B, la placa de aceptación de paso de ese mismo lado produce un destello inverso del led verde (o sea lo apaga y lo vuelve a encender) junto con un pitido del buzzer. Esto lo hace para indicar que efectivamente recibió la autorización de paso, pero que en este caso no era necesaria, puesto que el paso en sentido B está liberado.

### **Uso del buzón en modo Sentido A controlado, Sentido B liberado:**

En este modo de operación únicamente tiene sentido colocar el buzón en la pata del sentido A, porque el sentido B ya de por sí está liberado. El comportamiento del buzón colocado en el sentido A es exactamente igual al descrito en el modo "Control en ambos sentidos".

#### **4.1.3 Sentido A liberado, Sentido B controlado**

El comportamiento de la controladora en este modo, al igual que el de los periféricos y del buzón, es similar al del modo anterior (Sentido A controlado, Sentido B liberado), por lo que no requiere mayor explicación.

El molinete se configura para funcionar en este modo seleccionando "Sentido A liberado, Sentido B controlado" en la opción "**Modo de operación**" de la página web embebida.

#### **4.1.4 Sentido A liberado, Sentido B liberado**

En este modo de operación, el molinete queda liberado en ambos sentidos. Un posible uso de este modo sería el de contar las personas que entran y salen de un lugar, por ejemplo un local

comercial, o el comedor de una empresa. El comportamiento de los periféricos es igual al de los sentidos liberados de los modos anteriores. En este modo, además, no tiene sentido utilizar un buzón.

El molinete se configura para funcionar en este modo seleccionando de la lista desplegable de **“Modo de operación”**, la opción **“Sentido A liberado, Sentido B liberado”**.

#### 4.1.5 Sentido A controlado, Sentido B bloqueado

En este modo de operación, el sentido A se comporta como cualquiera de los modos controlados, pero el sentido B se encuentra bloqueado en forma permanente, y, por lo tanto, no permitirá el paso de ninguna persona aunque esta presente una identificación válida, o algún sistema externo cortocircuite la bornera de autorización de paso en sentido B (J19).

Un posible uso de este modo de operación es el de ordenar el flujo de personas, evitando que se usen entradas como salidas o viceversa. Además, se puede aprovechar la configuración de los modos de operación por comando, e ir modificando el modo de funcionamiento en función del horario, para por ejemplo habilitar el paso en un sentido en hora pico, y dejarlo deshabilitado después de cierto horario.

El molinete se configura para funcionar en este modo seleccionando de la lista desplegable de **“Modo de operación”**, la opción **“Sentido A controlado, Sentido B bloqueado”**.

#### **Comportamiento de los pictogramas en modo Sentido A controlado, Sentido B bloqueado:**

En este modo de funcionamiento, el pictograma de la pata A se comportará en la forma común para los modos controlados, mientras que el pictograma de la pata B mostrará en forma permanente el carácter de bloqueo del mismo (que por defecto es la cruz).

#### **Comportamiento de las placas de aceptación de paso en modo Sentido A controlado, Sentido B bloqueado :**

En el Sentido A, el comportamiento de las luces y el buzzer de la placa de aceptación de paso es exactamente igual al del modo **“Control en ambos sentidos”**. En el sentido B, la placa de aceptación de paso reposa con la luz roja encendida en forma permanente. Cuando hay un pulso de autorización para pasar en el sentido B, la placa de aceptación de paso de ese mismo lado produce un destello inverso del led rojo (o sea lo apaga y lo vuelve a encender) junto con un pitido del buzzer. Esto lo hace para indicar que efectivamente recibió la autorización de paso, pero que en este caso no sirve para pasar por ese acceso, puesto que el mismo se encuentra deshabilitado.

#### **Uso del buzón en modo Sentido A controlado, Sentido B bloqueado:**

En este modo de operación únicamente tiene sentido colocar el buzón en la pata del sentido A, porque el molinete rechazará los pulsos de autorización recibidos en el otro sentido.

#### 4.1.6 Sentido A bloqueado, Sentido B controlado

El comportamiento de la controladora en este modo, al igual que el de los periféricos y del buzón, es similar al del modo anterior (Sentido A bloqueado, Sentido B controlado), por lo que no requiere mayor explicación.

El molinete se configura para funcionar en este modo seleccionando “Sentido A bloqueado, Sentido B controlado” en la opción “**Modo de operación**” de la página web embebida.

#### 4.1.7 Sentido A bloqueado, Sentido B bloqueado

En este modo, el molinete no acepta autorizaciones de paso en ninguno de los 2 sentidos. Este modo puede usarse para “cerrar” el acceso dependiendo del horario (por ejemplo, una puerta de un centro comercial, o un acceso de una fábrica).

El molinete se configura para funcionar en este modo seleccionando “Sentido A bloqueado, Sentido B bloqueado” en la opción “**Modo de operación**” de la página web embebida.

#### 4.1.8 Autorización de paso simultanea

En este modo de operación, la controladora reposa bloqueando el paso en ambos sentidos. Al recibir una autorización de paso por cualquiera de los medios válidos, lo que se hace es liberar un único paso en cualquiera de los 2 sentidos. Al pasar esta primera persona, el molinete vuelve a bloquear ambos sentidos y queda esperando por una nueva autorización. Los contadores de pasos efectuados se incrementan reconociendo en cual de los 2 sentidos se realizó el paso, y en caso de que exista un cacheo, o que venza el “tiempo de giro”, se incrementará el “Contador de cacheos en sentido A” o el “Contador de autorizaciones vencidas sentido A” según corresponda.

En los casos en los que se quiera autorizar los pasos mediante el cierre de un contacto seco, se podrá conectar dicha señal de cierre a cualquiera de las 2 borneras (J18 J19) en forma indistinta.

Al finalizar un giro en forma correcta, el comportamiento de la controladora depende del tipo de placa adquirida. Cuando la controladora está trabajando como placa de control de acceso, simplemente se incrementa el “**contador de pasos en sentido A**” o el “**contador de pasos en sentido B**” según corresponda, y no se acciona ningún tipo de relé para informar de que el paso fue efectuado con éxito.

Si la controladora no está trabajando como control de acceso, al terminar de girar en forma correcta, se activará un relé de contacto seco (J22 para giros en sentido A y J23 para giros en sentido B) informando dicha situación.

### **Comportamiento de los pictogramas en modo Autorización de paso simultánea:**

En este modo de funcionamiento, los pictogramas quedan siempre mostrando el carácter de reposo (que normalmente es la flecha), y así queda aún cuando se hayan recibido autorizaciones de paso, porque la persona autorizada a pasar puede estar viniendo en cualquiera de los dos sentidos.

### **Comportamiento de las placas de aceptación de paso en modo Autorización de paso simultánea:**

En este modo la placa de aceptación de paso puede reposar con sus luces apagadas, o con la línea de leds rojos prendida, dependiendo del estado en el que se encuentre la opción **“Estado de reposo del led rojo”** de la página web embebida. Al recibir la controladora una autorización válida, ambas luces de aceptación pasan a mostrar la flecha verde que indica que se puede pasar en ese sentido, y así se mantiene hasta que se resuelva ese paso. Luego de resuelto el paso, las luces de aceptación vuelven al estado en el que estaban antes (que puede ser rojo o apagado).

#### **4.1.9 Sentido A liberado, Sentido B bloqueado**

El comportamiento de la controladora en este modo, es una mezcla de los modos anteriormente desarrollados. El sentido A se comporta como cualquiera de los modos liberados y el sentido B como los bloqueados. Lógicamente este modo también se elige desde la página web embebida en el equipo.

#### **4.1.10 Sentido A bloqueado, Sentido A liberado**

Al igual que el anterior, este modo es una mezcla de los modos anteriormente desarrollados. El sentido A se comporta como cualquiera de los modos bloqueados y el sentido B como los liberados. Nuevamente este modo también se elige desde la página web embebida en el equipo.

## **5. Funcionalidad de cacheo.**

La controladora dispone de una funcionalidad configurable, para señalar en forma aleatoria un porcentaje de personas que, habiendo presentado una identificación válida, sea detenida para realizarle alguna inspección, como pueden ser el control de los efectos personales, comúnmente llamado cacheo. Esta funcionalidad esta disponible en cualquiera de los modos de funcionamiento antes descripto.

El porcentaje de personas a las que se les efectuará dicho control, es fácilmente configurable para ambos sentidos de paso en forma independiente, entre 0% y 100%, mediante el uso de la página web embebida en la controladora.

En el caso de cualquier modo de funcionamiento en que la entrada no sea libre, además de indicar mediante el cierre del contacto seco de la salida auxiliar (J24) que esa operación le tocó ser “cacheada”, la controladora no libera el paso de la persona.

En los casos en los que el paso es libre, cuando una operación sale “cacheada” se señaliza mediante el contacto seco auxiliar, pero no se impide el paso de la persona.

Adicionalmente, existe una entrada a la placa (J21) para fijar en 100% el porcentaje de cacheo mientras persista un corto circuito en dicha bornera. Por lo tanto, siempre que en esa bornera de entrada exista un corto, todas las operaciones de paso van a ser cacheadas.

Los cacheos también son indicados en los displays (en el caso de que existan) y en las placas de aceptación de paso.

## 6. Modo diagnóstico.


Como ya se vio, el comportamiento de los periféricos del molinete, depende de como se los haya configurado. Para poder diagnosticar el funcionamiento del molinete sin modificar su configuración existe un dip-switch (el número 4) que vuelve al molinete a su comportamiento original. Una vez diagnosticado el mismo, se vuelve a conmutar dicho dip-switch y el molinete sigue trabajando como antes de comenzar el proceso de diagnóstico.

Tener en cuenta que al llevar al molinete al modo de diagnóstico, la controladora toma en forma automática la dirección IP 192.168.1.20. Si los molinetes se encuentran conectados a una red hay que considerar que al llevarlos al modo de diagnóstico se podría producir un conflicto de direcciones IP duplicadas.

## 7. Configuración desde el web server.

Para configurar la controladora por medio del web server embebido, hay que acceder a la IP de la misma mediante el uso de cualquier explorador de internet. Luego, navegando por las distintas páginas del web server se podrá acceder a configurar los distintos aspectos del equipo. A continuación se muestra una captura de pantalla de la página de configuración de equipo.

## 7.1 Configuración del equipo.



Controlador Online MT25 IP  
Versión 1.1

Configuración P | **Configuración de equipo** | Configuración de contadores | Configuración del LCD

Modo de operación:

Tiempo de giro:

Porcentaje de cacheo en sentido A:

Porcentaje de cacheo en sentido B:

Tiempo de BackLight:

Norma del lector de proximidad 1:

Norma del lector de proximidad 2:

Norma del lector de proximidad 3:

Lector 1 con formato facility:

Lector 2 con formato facility:

Lector 3 con formato facility:

Ubicación del buzuc:

Estado de reposo del led rojo:

Alarma de poco tiempo:

Con sonido al aceptar paso:

Contadores en display:

© 2009. Todos los derechos reservados. INGESYS SRL - (0541) 4863-5700 - Francisco Acuña de Figueroa 544 - Buenos Aires - Argentina


- **Modo de operación:** Configura el modo en el que va a operar el molinete.
- **Tiempo de giro:** Tiempo máximo para realizar un paso desde que se autoriza el mismo. Pasado este tiempo, si las aspas del molinete no empezaron a girar, el molinete volverá a su estado de reposo.
- **Porcentaje de cacheo en sentido A:** Configura el porcentaje de personas a las que se les va a aplicar el cacheo en sentido A.
- **Porcentaje de cacheo en sentido B:** Configura el porcentaje de personas a las que se les va a aplicar el cacheo en sentido B.
- **Tiempo de BackLight:** Tiempo que permanece encendida la luz de fondo de los displays LCD.
- **Norma del lector de proximidad 1:** Selecciona el tipo de tarjetas que va a leer el lector 1. Solo aplicable cuando la placa tiene habilitada la función de control de acceso.
- **Norma del lector de proximidad 2:** Selecciona el tipo de tarjetas que va a leer el lector 2. Solo aplicable cuando la placa tiene habilitada la función de control de acceso.
- **Norma del lector de proximidad 3:** Selecciona el tipo de tarjetas que va a leer el lector 3. Solo aplicable cuando la placa tiene habilitada la función de control de acceso.
- **Lector 1 con formato facility:** Para sistemas que operen con tarjetas Wiegand, este campo indica si el dato proveniente del lector debe ser interpretado como un número corrido, o como un facility code + número de tarjeta. Solo aplicable cuando la placa tiene habilitada la función de control de acceso.
- **Lector 2 con formato facility:** Para sistemas que operen con tarjetas Wiegand, este campo indica si el dato proveniente del lector debe ser interpretado como un número corrido, o como un facility code + número de tarjeta. Solo aplicable cuando la placa tiene habilitada la función de control de acceso.
- **Lector 3 con formato facility:** Para sistemas que operen con tarjetas Wiegand, este campo indica si el dato proveniente del lector debe ser interpretado como un número corrido, o como un facility code + número de tarjeta. Solo aplicable cuando la placa tiene habilitada la función de control de acceso.



- **Ubicación del buzón:** Le indica a la controladora en que pata del molinete está conectado el buzón para depositar las tarjetas de eventuales. De esta manera, la controladora sabe en que sentido tiene que permitir el paso al leer una tarjeta de proximidad por el lector del buzón. Solo aplicable cuando la placa tiene habilitada la función de control de acceso.
- **Estado de reposo del led rojo:** Configura el comportamiento de las luces de aceptación cuando el molinete está en reposo.
- **Alarma de poco tiempo:** Si el equipo dispone de luces de aceptación, se configura cuantos segundos antes de que termine la autorización suena la alarma que avisa que está por agotarse el permiso de paso.
- **Con sonido al aceptar paso:** Selecciona si el buzzer de la placa de las luces de aceptación debe sonar en el momento en el que hay un pulso de autorización de paso.
- **Contadores en display:** Al tildarlo, los displays muestran en forma permanente los contadores de pasos en sentido A y B.

## 7.2 Configuración IP

En esta página se van a configurar los parámetros de red del equipo.



- **Dirección de IP:** Define la dirección IP de la controladora
- **Máscara de subred:** Define la máscara de subred de la controladora
- **Puerta de enlace predeterminada:** Define la puerta de enlace predeterminada para esta red.
- **Servidor DNS 1:** Define la dirección IP del servidor de DNS
- **Nombre equipo IP:** En este campo se coloca el nombre con el que el equipo se va a anunciar a la red.
- **Servidor ITP:** En este equipo se carga la dirección IP del servidor en el que corre el sistema.

- **Puerto de escucha de la controladora:** Define el número de puerto TCP que deja la controladora en escucha para atender las conexiones entrantes del software de control.
- **Controladora envía mensajes ITP al puerto TCP:** Define a que número de puerto TCP debe conectarse la controladora cuando tenga novedades que reportar.
- **Nombre equipo ITP:** En este campo se ingresa el nombre de validación del equipo para el protocolo ITP. Por defecto este campo replica el número de serie del equipo. Se puede modificar, pero es importante que no se repita en una instalación. Este campo debe coincidir con el nombre de equipo ITP que se carga en el sistema de control de accesos para esta controladora.
- **Nombre servidor ITP:** En este campo se ingresa el nombre de validación del protocolo ITP, para la PC que corre el sistema de control. Este campo debe coincidir con el nombre ITP que se le dá al servidor en los parametros generales de l sistema de control.
- **MAC Address equipo:** Muestra la MAC Address de la controladora. Este valor no se puede cambiar.
- **Número de serie equipo:** Muestra el número de serie del equipo. Este valor no se puede cambiar.
- **Versión firmware:** Muestra la versión de firmware del equipo. Este valor no se puede cambiar.

### 7.3 Configuración de contadores

En esta página se puede leer el estado de los diversos contadores que almacena el equipo.

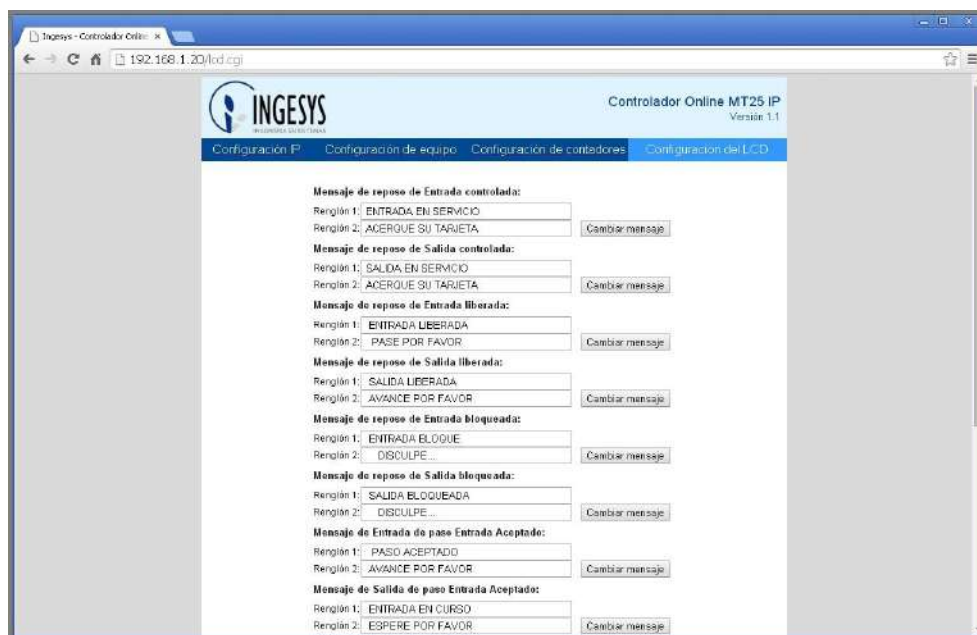


Haciendo click en el botón de **Resetear contadores**, se vuelven a 0 todos los contadores de la controladora, salvo los históricos, cuyo valor no se puede resetear. Notar que en el caso de que el equipo esté configurado para mostrar los contadores en los displays, al resetear los contadores los displays van a reflejar esta puesta a 0.

Todos los contadores son guardados en una memoria no volátil, lo que permite conservar su valor aún cuando el equipo se quede sin energía eléctrica.

## 7.4 Configuración del LCD

Desde esta página se modifican los mensajes que muestran los displays en las distintas situaciones.



Controlador Online MT25 IP  
Versión 1.1

Configuración IP Configuración de equipo Configuración de contadores **Configuración del LCD**

**Mensaje de reposo de Entrada controlada:**  
 Renglón 1: ENTRADA EN SERVICIO  
 Renglón 2: ACERQUE SU TARJETA

**Mensaje de reposo de Salida controlada:**  
 Renglón 1: SALIDA EN SERVICIO  
 Renglón 2: ACERQUE SU TARJETA

**Mensaje de reposo de Entrada liberada:**  
 Renglón 1: ENTRADA LIBERADA  
 Renglón 2: PASE POR FAVOR

**Mensaje de reposo de Salida liberada:**  
 Renglón 1: SALIDA LIBERADA  
 Renglón 2: AVANCE POR FAVOR

**Mensaje de reposo de Entrada bloqueada:**  
 Renglón 1: ENTRADA BLOQUEADA  
 Renglón 2: DISCULPE...

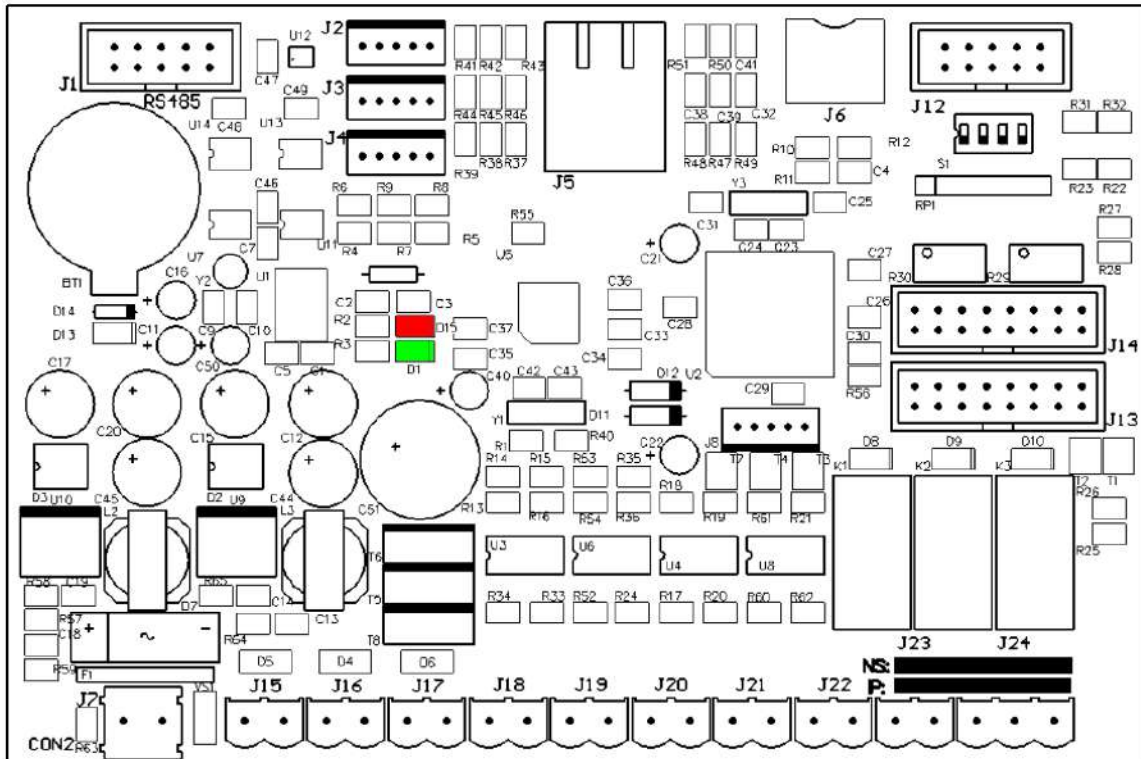
**Mensaje de reposo de Salida bloqueada:**  
 Renglón 1: SALIDA BLOQUEADA  
 Renglón 2: DISCULPE...

**Mensaje de Entrada de paso Entrada Aceptado:**  
 Renglón 1: PASO ACEPTADO  
 Renglón 2: AVANCE POR FAVOR

**Mensaje de Salida de paso Entrada Aceptado:**  
 Renglón 1: ENTRADA EN CURSO  
 Renglón 2: ESPERE POR FAVOR

Modificando cualquiera de estos mensajes, y haciendo click sobre el botón **Cambiar mensaje**, se va a modificar la leyenda que muestra el display en cada una de las situaciones que se hayan reconfigurado. Tener en cuenta que los mensajes en los que el título de la página dicen **Entrada**, son los que corresponden al **Sentido A** y los que dicen **Salida** son los correspondientes al **Sentido B**.

## 8. Diagrama de conexiones



### Referencias:

- J1- Bus de Control de los periféricos (Pictogramas, Indicadores de aceptación de paso, etc.)
- J2- Lector de proximidad sentido A.
- J3- Lector de proximidad sentido B.
- J4- Lector de proximidad del buzón.
- J5- Conexión Ethernet 100 Mb/s.
- J6- Conector memoria microSD.
- J7- Conector de alimentación de la controladora 24VAC/30VDC.
- J8- Reservado.
- J12- Conector para los sensores ópticos de control de giro.
- J13- Conector LCD lado A.
- J14- Conector LCD lado B.
- J15- Conexión solenoide A.
- J16- Conexión solenoide B.
- J17- Conexión solenoide aspa abatible (en los modelos que corresponda).
- J18- Entrada pulso autorización de paso A.
- J19- Entrada pulso autorización de paso B.
- J20- Entrada liberación del aspa abatible.
- J21- Entrada auxiliar
- J22- Salida confirmación de paso A
- J23- Salida confirmación de paso B
- J24- Salida auxiliar

- D1 – Led testigo 3,3VDC OK
- D15 – Led testigo 12VDC OK



• Francisco Acuña de Figueroa 544  
C1180AAJ Buenos Aires Argentina  
Telefax: ++(54 11) 48 63 57 00  
e-mail: [ingesys@ingesys.com.ar](mailto:ingesys@ingesys.com.ar)  
<http://www.ingesys.com.ar>

Control de Accesos • Parking • Molinetes • Barreras • Vallas Automáticas • Obstructores • Control de Rondas

## 9. Contáctenos

Ingesys S.R.L  
Francisco Acuña de Figueroa 544  
C1180AAJ  
Ciudad Autónoma de Buenos Aires  
Argentina  
TEL: 05411 – 4863-5700  
[ventas@ingesys.com.ar](mailto:ventas@ingesys.com.ar)  
[www.ingesys.com.ar](http://www.ingesys.com.ar)